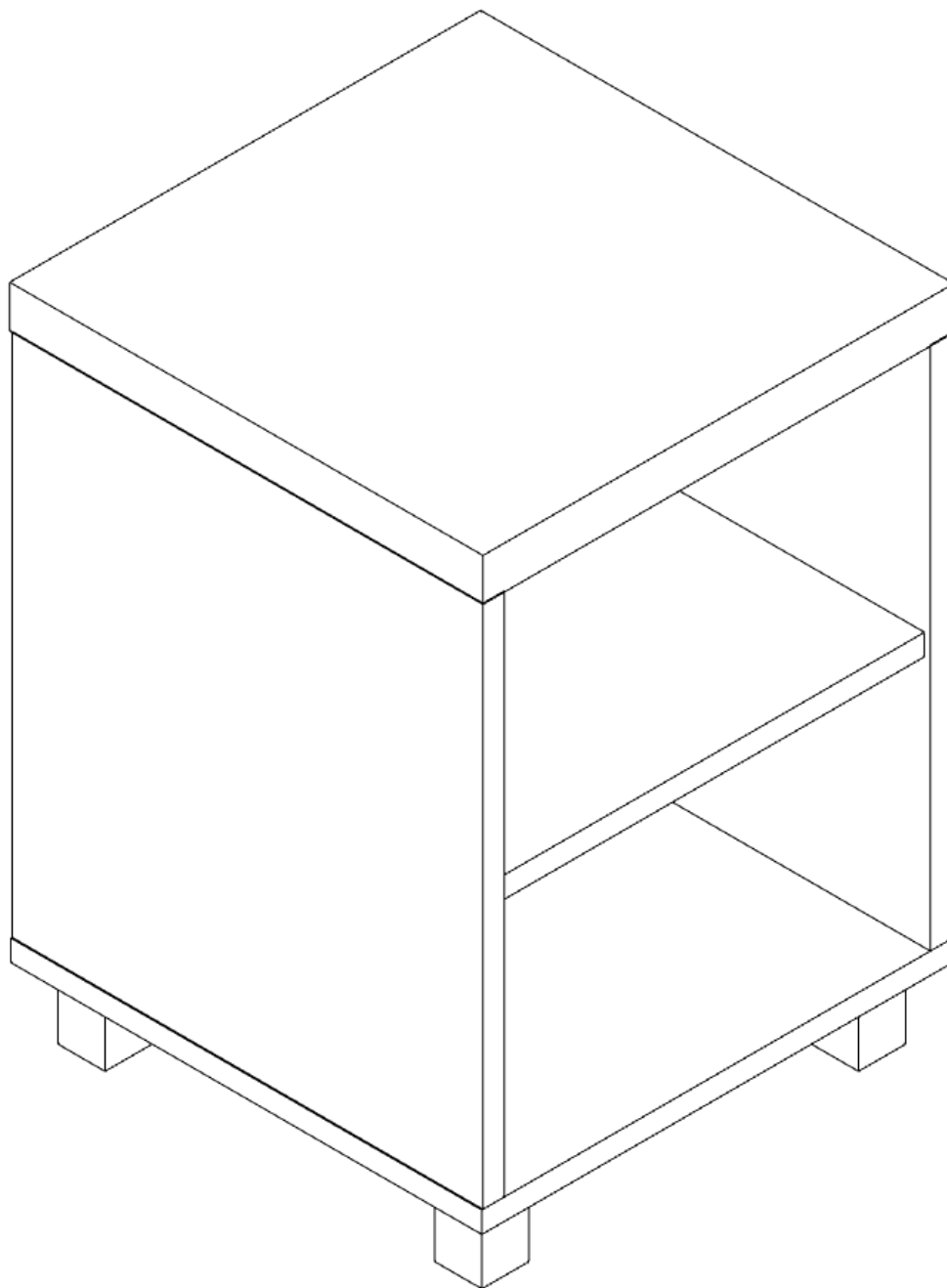


INSTRUKCJA MONTAŻU

Kontener półka | KP01



Szerokość: 400mm

Wysokość: 500mm

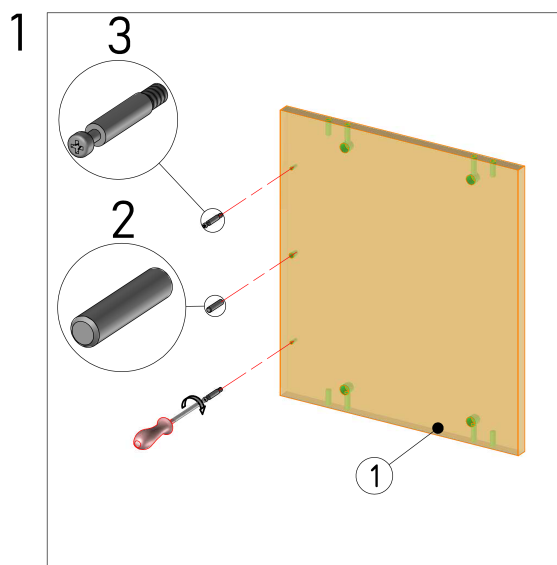
Głębokość: 400mm

**UWAGA! PRZED PRZYSTAPIENIEM DO MONTAŻU NALEŻY ZAPOZNAĆ SIĘ Z INSTRUKCJĄ.**

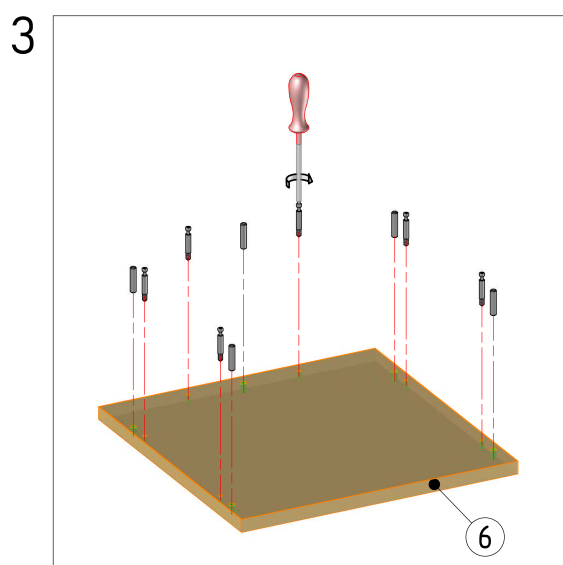
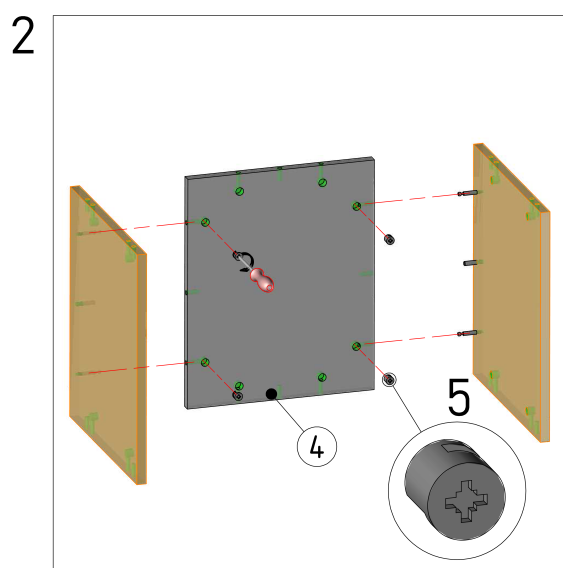
1. Przed przystąpieniem do montażu należy sprawdzić zawartość zamówienia pod względem ilościowym i jakościowym. W przypadku wystąpienia braków, bądź uszkodzeń materiałów należy je zgłosić producentowi.
2. Montaż mebla należy wykonywać na płaskiej, suchej i czystej powierzchni.
3. Do motażu mebli należy korzystać wyłącznie z okuć załączonych w zamówieniu.
4. W meblach wykonane są wszystkie potrzebne otwory montażowe, wykonywanie otworów samodzielnie zabiera klientowi prawo do reklamacji.
5. Należy sprawdzić, czy w otworach montażowych nie znajdują się wióry, jeśli takowe są, należy je bezzwłocznie usunąć.
6. Po złożeniu i zamontowaniu wszystkich szafek, należy wyregulować zawiasy, siłowniki, prowadnice szuflad, w celu uzyskania właściwych efektów oraz zapobiegnięciu uszkodzeń ww. mechanizmów.

OGÓLNE ZASADY UŻYTKOWANIA ORAZ KONSERWACJI MEBLI.

1. Mebel przeznaczony jest do stosowania w pomieszczeniach, w których wilgotność nie przekracza 65%.
2. Mebel nie może być wystawiony na bezpośrednie działanie źródeł ciepła, wody, promieniowania słonecznego.
3. Każdy mebel należy dokładnie wypoziomować w celu eliminacji naprężeń w miejscach łączenia.
4. Elementy wysokie (np. szafy, słupki kuchenne) należy przymocować do ściany za pomocą dołączonych kątowników.
5. W przypadku szafek wiszących należy je przymocować do ściany przy pomocy elementów dołączonych do zamówienia (zawieszka, listwa montażowa). Nie dołączamy elementów, które służą do mocowania listwy do ściany, ze względu na wiele rodzajów ścian.
6. Zalecamy stosowania naszych produktów do czyszczenia i konserwacji mebli. Mebli nie należy czyścić środkami chemicznymi, ze względu na możliwość uszkodzenia powierzchni.

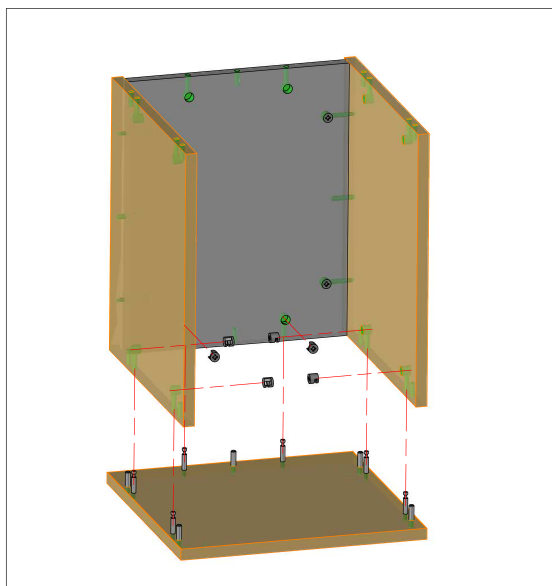


1. W bok szafki [1] wbić kołki drewniane [2], następnie wkręcić trzpień mimośrodowy [3].
2. Skręcić boki szafki [1] ze ścianą tylną [4] za pomocą łącz mimośrodowych [3, 5].
3. W wieniec dolny [6] wkręcić trzpień [3] i wbić kołki [2].



Nr.	Nazwa
1	Bok lewy/prawy
2	Kołek drewniany
3	Trzpień mimośrodowy
4	Ściana tylna
5	Bęben mimośrodowy
6	Wieniec dolny

4

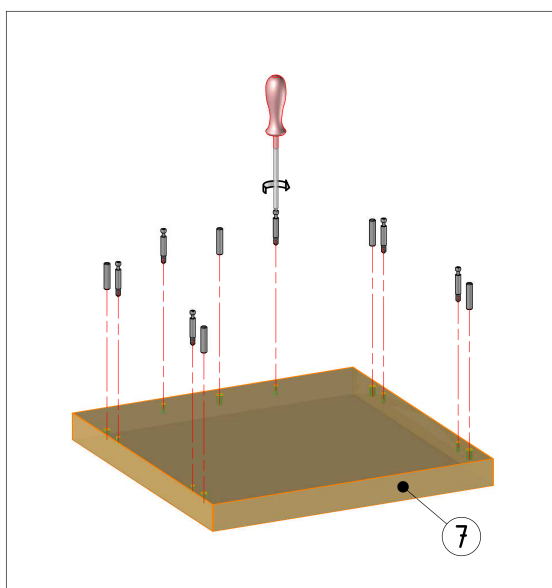


4. Do konstrukcji z boków [1] i ściany tylnej [4] przykręcić uzbrojony wieniec dolny [6] za pomocą złącz mimośrodowych [3, 5].

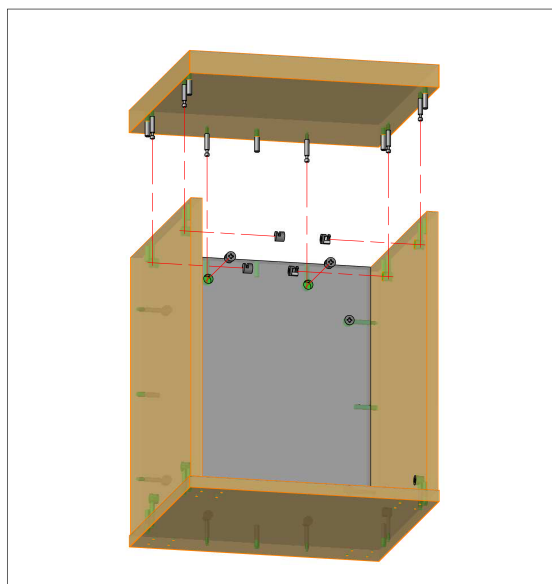
5. W blat [7] wkręcić trzpień mimośrodowy [3] oraz wbić kołki drewniane [2].

6. Do powstałej konstrukcji przykręcić blat [7] za pomocą złącz mimośrodowych [3, 5].

5

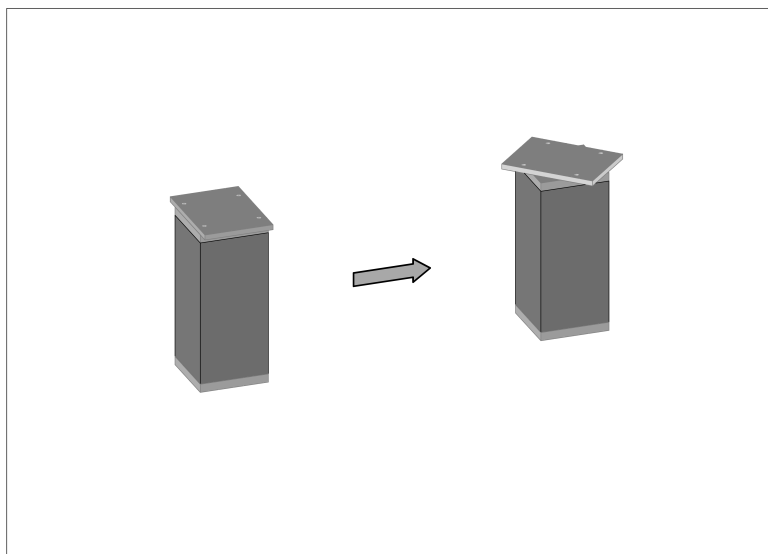


6

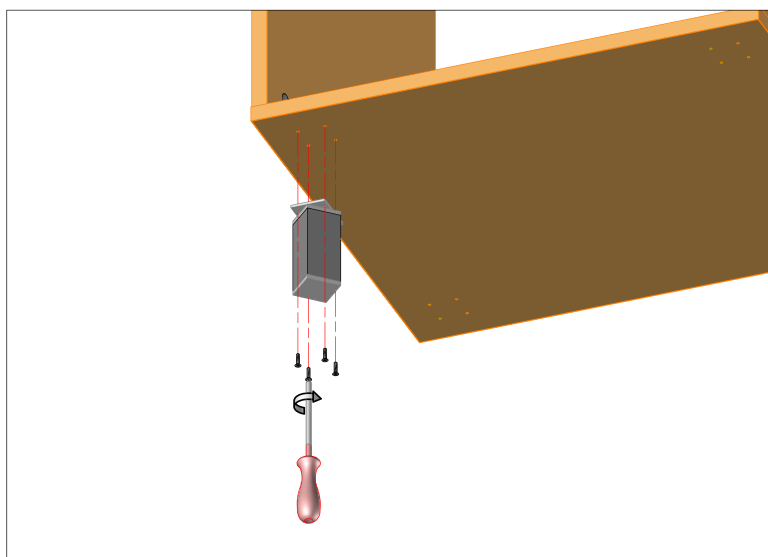


Nr.	Nazwa
7	Blat

1



2



1. Przekręcamy płytkę mocującą o 45 stopni względem nóżki.

2. Przykręcamy nóżkę do korpusu przy pomocy wkrętów 3.5x16.

3. Przekręcamy nóżkę o 45 stopni w celu ukrycia wkrętów.

3

